

**ХОЛОДИЛЬНИК -МОРОЗИЛЬНИК
БЫТОВОЙ**

«POZIS RD-164»

РУКОВОДСТВО ПО ЭКСПЛУАТАЦИИ





ДОРОГИЕ ДРУЗЬЯ!

Современные наукоемкие технологии и удачные конструкторские решения позволили создать безупречные условия для хранения продуктов в холодильниках и морозильниках POZIS.

Помимо несомненных успехов в решении глобальных задач сохранения продуктов, в холодильной технике POZIS есть локальные «изюминки», уникальные решения, которые делают нашу технику удобной и позволяют реализовывать неожиданные функции.

Внутренний шкаф и панели дверей холодильного прибора изготовлены из полимерных материалов с антимикробным покрытием, благодаря чему продукты дольше сохраняют свою свежесть без потери качества и вкуса, устраняют связанные с процессом жизнедеятельности микроорганизмов неприятные запахи продлевают срок хранения продуктов. У Вас всегда на столе только свежие продукты!

Использование в производстве современного специализированного оборудования позволило значительно улучшить технические характеристики холодильной техники POZIS: повысить ее надежность, уменьшить шумовые характеристики.

Холодильная техника POZIS может угодить вкусам самых взыскательных покупателей и идеально впишется в интерьер любой кухни.

Компания POZIS благодарит Вас за покупку. Мы уверены, что наша техника сделает Ваш дом еще уютнее и красивее.

НОВЫЕ ИДЕИ. ОРИГИНАЛЬНЫЙ ДИЗАЙН. СВЕЖИЕ ПРОДУКТЫ.

Оглавление

Слово к покупателю	2
Оглавление	2
Общие указания	3
Технические данные	4
Комплект поставки	5
Требования по технике безопасности	7
Устройство холодильника-морозильника	8
Порядок установки и подготовки к работе	9
Порядок работы холодильника-морозильника	10
Уход за холодильником-морозильником	14
Условия гарантии и сервиса	15
Указания по утилизации	18
Правила хранения и транспортирования	18
Возможные неисправности и методы их устранения	19
Информация для покупателя, приобретающего холодильный прибор через интернет-магазин	20
Перечень авторизованных сервисных центров компании POZIS	21



1.1 ВНИМАНИЕ! Перед эксплуатацией холодильника-морозильника внимательно ознакомьтесь с настоящим руководством. Надежная и экономичная работа холодильника- морозильника зависит от соблюдения приведенных в руководстве указаний.

1.2 Холодильник-морозильник «POZIS RD-164» (далее по тексту холодильник-морозильник) предназначен для замораживания и длительного хранения замороженных продуктов в морозильной камере и непродолжительного хранения продуктов в холодильной камере.

1.3 Холодильник-морозильник работает от электрической сети переменного тока частотой 50 Гц при напряжении (220 ± 22) В, заправлен экологически чистым хладагентом R600a и предназначен для установки в кухонных помещениях с температурой от 16 до 32°C и относительной влажностью не более 75%.

1.4 Для эксплуатации холодильника-морозильника в сетях с отклонениями напряжения питания необходимо использовать стабилизатор напряжения мощностью 600 Вт с кратковременной перегрузкой 6,8 КВт, обеспечивающий напряжение на выходе $220\text{В} \pm 10\%$.

Для подключения холодильника запрещается использовать переносные автономные источники питания (генератор, трансформатор и т.п.).

1.5 При покупке холодильника-морозильника проверьте его работоспособность и комплектность, отсутствие механических повреждений, наличие штампа торгующей организации и даты продажи в гарантийной карте и на отрывных талонах - на техническое обслуживание и гарантийный ремонт.

1.6 Холодильник-морозильник устанавливается и включается в сеть механиком торгующей организации или самим потребителем. При установке холодильника-морозильника механиком, в случае необходимости, производятся регулировочные работы.

1.7 При нарушении потребителем правил, изложенных в настоящем руководстве по эксплуатации, холодильник-морозильник гарантийному ремонту не подлежит.

1.8 Конструкция холодильника постоянно совершенствуется, поэтому предприятие-изготовитель вправе изменять конструкцию холодильного прибора.



Наименование параметров	POZIS RD-164
Габаритные размеры, мм:	2080x600x615
Общий объем, дм ³	400
Общий объем холодильной камеры, дм ³	270
Общий объем морозильной камеры, дм ³	130
Объем для хранения свежих продуктов, дм ³	234
Объем для хранения замороженных продуктов, дм ³	94
Номинальный ток, А холодильной камеры	0,8
морозильной камеры	0,7
Температура в морозильной камере, °С, не выше	минус 18
Температура в холодильной камере, °С	0 ... 10
*Расход электроэнергии при температуре окружающего воздуха 25°С, кВт×ч, не более	1,79
Мощность замораживания, кг/сут.	11
Количество компрессоров, шт.	2
Масса, кг, не более	95
Класс энергетической эффективности	E
Корректированный уровень звуковой мощности, дБа	40
Содержание серебра, г	10,83158

* Определение суточного расхода электроэнергии производится в лаборатории аккредитованной и аттестованной на соответствующий вид испытания



Позиция	Комплектуемые изделия	Количество, шт
	Холодильник-морозильник	1
1	Полка	5
2	Лоток	1
3	Ерш	1
4	Лопатка	1
5	Корзина верхняя (***)	1
6	Корзина верхняя*(***)	1
7	Корзина нижняя(***)	1
	Ручка в сборе :	
8	Ручка	2
9	Винт	2
10	Заглушка	2
	Руководство по эксплуатации	1
	Гарантийная карта	1
	Упаковка	1

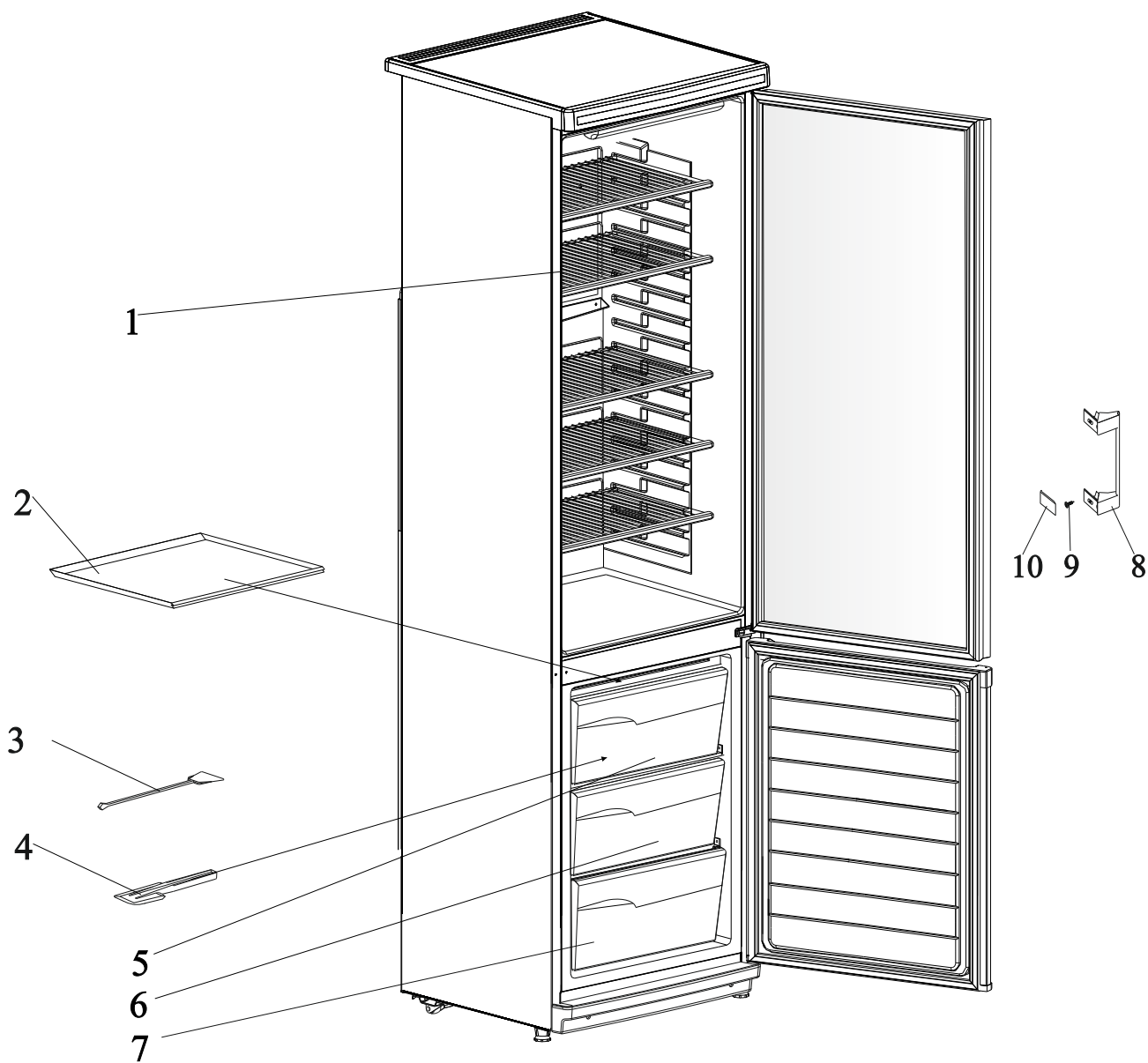


Рис.1 Расположение съемных деталей холодильника-морозильника



4.1 Холодильник-морозильник выполнен по степени защиты от поражения электрическим током класса 1 и должен подключаться к электросети через двухполюсную розетку с заземляющим контактом.

4.2 Холодильник-морозильник не предназначен для использования лицами (включая детей) с пониженными физическими, чувственными или умственными способностями или при отсутствии у них опыта или знаний, если они не находятся под контролем или не проинструктированы об использовании прибора лицом, ответственным за их безопасность.

4.3 Перед включением в сеть проверьте, не повреждена ли видимая часть изоляции электропроводки. При повреждении изоляции вызовите мастера обслуживающей организации.

ВНИМАНИЕ! Для обеспечения пожарной безопасности запрещается использовать для подключения холодильника-морозильника к электрической сети многоместные розетки (имеющие два и более мест подключения), переходники и удлинительные шнуры.

4.4 При появлении во время эксплуатации признаков замыкания электропроводки на корпус (пощипывание при касании металлических частей) немедленно отключите холодильник-морозильник от сети и вызовите механика обслуживающей организации.

4.5 Запрещается прикасаться одновременно к холодильнику-морозильнику и устройствам, имеющим естественное заземление (газовые плиты, радиаторы отопления, водопроводные краны и т.п.)

4.6 Запрещается эксплуатация холодильника-морозильника в помещениях с повышенной опасностью, характеризующихся наличием в них хотя бы одного из следующих условий:

а) особой сырости или токопроводящей пыли (помещение, в котором относительная влажность воздуха выше 75%, когда потолок, стены, пол и предметы, находящиеся в помещении, покрыты влагой);

б) химически активной среды (помещение, в котором постоянно или длительно содержатся пары или образуются отложения, действующие разрушающе на изоляцию и токопроводящие части электрооборудования);

в) токопроводящих полов (металлических, земляных, железобетонных и т.п.).

4.7 В процессе эксплуатации холодильника-морозильника строго следите за исправностью системы для отвода талой воды, не допускайте засорения системы. Не допускается эксплуатация холодильника-морозильника без сосуда для сбора талой воды. Ерш предназначен для очистки системы при засорении.

4.8 В процессе эксплуатации или уборки холодильника-морозильника не допускается попадание влаги на компрессор, пускозащитное реле, а также на токоведущие части, расположенные в верхней части холодильника-морозильника под сервисной поверхностью.

Если влага случайно попала на указанные части, холодильник-морозильник немедленно отключите, вынув вилку из розетки. Влагу соберите мягкой тканью, затем дайте возможность влаге окончательно высохнуть.

ВНИМАНИЕ! Включать холодильник-морозильник в электросеть только после полного высыхания влаги!

4.9 Отключайте холодильник-морозильник от электросети на время уборки его внутри и снаружи, оттаивания морозильной камеры, перемещения его на другое место, мытья пола под ним, устранения неисправностей.

4.10 По истечении срока службы холодильника-морозильника изготовитель не несет ответственности за безопасную работу изделия. Из-за естественного старения материалов и износа комплектующих увеличивается вероятность возникновения электро- и пожароопасных ситуаций.



ВНИМАНИЕ! В холодильнике-морозильнике содержится в незначительном количестве хладагент изобутан (R600a), который представляет собой природный газ, не загрязняющий окружающую среду, но легковоспламеняющийся. Поэтому при транспортировании и установке холодильника-морозильника следите за тем, чтобы ни один из элементов контура, по которому циркулирует хладагент, не был поврежден. При наличии подобных повреждений, в помещении, в котором находится холодильник-морозильник, не следует пользоваться открытым пламенем или другими источниками воспламенения до тех пор, пока это помещение не будет проветрено.

Не используйте электрические приборы внутри холодильника-морозильника.

При продаже, сдаче другому владельцу или на утилизацию, информируйте, что холодильник-морозильник заправлен хладагентом R600a.

Устройство холодильника-морозильника



5.1 Холодильник-морозильник выполнен в виде напольного шкафа и состоит из двух автономно работающих холодильной и морозильной камер. Дверь холодильной камеры – стеклоблок.

Для удобства пользования в холодильнике-морозильнике предусмотрено постоянное освещение камеры светодиодным светильником, который может быть отключен по желанию потребителя. Клавиша выключателя светодиодного светильника находится с задней стороны выключателя справа. Замена светильника при его неисправности осуществляется механиком сервисной службы.

5.2 В морозильной камере среднее отделение является зоной замораживания, что соответствует маркировке *(***) и предназначено для замораживания и хранения замороженных продуктов. Нижнее и верхнее отделения являются зонами хранения, что соответствует маркировке (***)

5.3 Охлаждение и замораживание продуктов в камерах холодильника-морозильника осуществляется герметичными агрегатами компрессионного типа.

5.4 Температурный режим в холодильнике-морозильнике устанавливается поворотом ручек терморегуляторов и поддерживается автоматически.

5.5 В верхней части наружного шкафа установлена панель с приборами управления, индикации и освещения. Световые индикаторы сигнализируют о наличии напряжения, о включении режима замораживания. Переключение с режима на режим производится переключателем. Индикаторные лампы загораются в течении 10 секунд.

5.6 Испаритель холодильной камеры оттаивает автоматически в период остановки компрессора. Влага с испарителя отводится в сосуд для талой воды, находящийся на компрессоре.

5.7 Герметизация дверных проемов холодильника-морозильника осуществляется уплотнителем с магнитной вставкой.

После закрывания двери теплый воздух, попавший в камеру (холодильную или морозильную) холодильника-морозильника из окружающего помещения, быстро охлаждается и в камере образуется небольшое разрежение (пониженное давление), вследствие чего дверь может открываться с большим усилием. Повторно открывать двери (холодильной и морозильной камер) холодильника-морозильника рекомендуется не ранее, чем через 3-5 минут после ее закрывания.



При закрывании двери холодильной камеры можно услышать «свист». Это не является неисправностью – происходит выравнивание давления внутри холодильной камеры с характерным звуком.

5.8 Теплоизоляция холодильника-морозильника – пенополиуретан.

5.9 Конструкция холодильника-морозильника предусматривает возможность перестановки полок в холодильной камере на различную высоту.

5.10 Конструкция холодильника-морозильника предусматривает возможность перенавески дверей для левостороннего открывания. Перенавеска дверей производится механиком сервисной службы.

5.11 Для облегчения перемещения холодильника-морозильника предусмотрены роликовые опоры.

5.12 На полках могут быть установлены декоративные накладки, с которых следует снять защитную пленку.

5.13 Для предотвращения конденсации влаги (появление капель) конструкцией предусмотрен обогрев лицевой поверхности шкафа между холодильной и морозильной камерами.



Порядок установки и подготовки холодильника-морозильника к работе

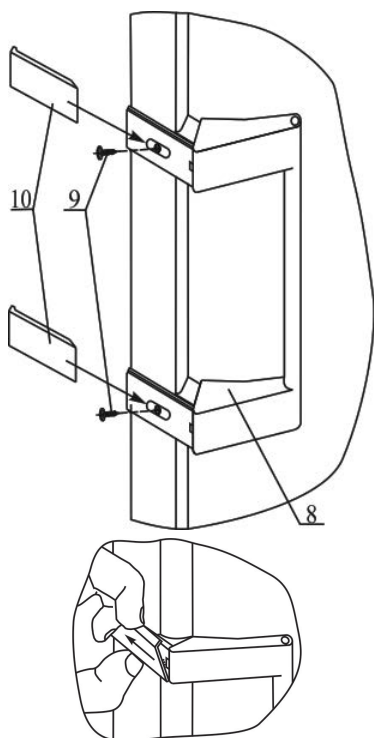
6.1. Снимите упаковку холодильника-морозильника. При наличии защитной пленки на боковых поверхностях шкафа и внешней поверхности двери - необходимо удалить ее.

6.2 Установите холодильник-морозильник ровно на полу, регулируя опоры.

6.3 Удалите клеящие ленты и распорки, удерживающие подвижные части холодильного прибора от смещения при транспортировании.

6.4 Чтобы двери холодильника-морозильника закрывались самопроизвольно, установите его с небольшим наклоном назад (рекомендуемое отклонение верхнего края двери от нижнего по горизонтали составляет 10-12 мм), регулируя опоры.

6.5 Установите комплектующие изделия в холодильник-морозильник согласно рис. 1.



Расположите ручку двери (поз. 8) на боковой стороне, как показано на рисунке, совместив отверстия на ручке с отверстиями на двери.

Ручку закрепите винтами (поз. 9).

Далее установите заглушки (поз. 10) по направляющим ручки. Ручка имеет два положения. Первое-рабочее: открывание двери производится путем оттягивания ручки на себя. Второе- стационарное (транспортное) положение, которое применяется в случае транспортировки холодильного прибора.

ВНИМАНИЕ! Запрещается перемещать холодильный прибор, держась за ручку.

При замене (установке) ручки необходимо снять накладку (при открытой двери). Для этого нужно отогнуть один угол накладки как показано на рисунке и сдвинуть накладку по направлению стрелки.



6.6 При перестановке холодильника-морозильника на другое место, переднюю его часть слегка приподнимите, чтобы опоры не касались пола, и передвигайте холодильник-морозильник на роликах. Категорически запрещается перемещать холодильник-морозильник, держась за конденсатор, расположенный на задней стенке шкафа.

6.7 Перед эксплуатацией камеры холодильника-морозильника и комплектующие изделия вымойте теплой мыльной водой с пищевой содой (1 ч. ложка соды на 1 л воды), насухо вытрите мягкой тканью и проветрите в течение часа..

6.8 В целях устранения специфического запаха, который может возникнуть в результате длительного хранения неработающего холодильника-морозильника в закрытом состоянии, в первый месяц эксплуатации еженедельно промывайте внутренние поверхности и комплектующие изделия холодильника-морозильника и проветривайте в соответствии с п. 6.7.

6.9 Холодильник-морозильник следует устанавливать вдали от источников тепла, в месте, недоступном для прямых солнечных лучей.

ВНИМАНИЕ! Запрещается устанавливать холодильник-морозильник в нишу или встраивать его в мебель, а также перекрывать вентиляционные отверстия решетки, расположенной на задней стороне верхней части холодильника-морозильника.

Запрещается контакт корпуса холодильника с газопроводом (гибкий газовый шланг, труба и т.п.), используемым для подключения газового оборудования.

При установке холодильника-морозильника следует учитывать сохранение свободного доступа к розетке. При угрозе возникновения пожарной ситуации необходимо сразу же отсоединить холодильник-морозильник от сети.

6.10 Холодильник-морозильник, находившийся на холоде, перед включением в электросеть необходимо выдержать при комнатной температуре не менее 8 часов.

6.11 Холодильник-морозильник следует загружать продуктами через 3 часа после включения его в сеть.

6.12 Перед включением холодильника-морозильника проверьте соответствие напряжения, указанного на табличке холодильника-морозильника, напряжению в сети.



Порядок работы холодильника-морозильника

7.1 Включение и отключение холодильника-морозильника производится штепсельной вилкой сетевого шнура. Загоревшаяся зеленая лампа 4 (рис.2) свидетельствует о том, что холодильник-морозильник включен в электросеть.

Повторное включение холодильника-морозильника в электросеть следует производить не ранее чем через 5 минут после его принудительного отключения.

Перед включением холодильника-морозильника в сеть убедитесь, что конец водостока находится в специальной ячейке передней части сосуда для сбора талой воды.

7.2 Температурный режим в камерах устанавливается путем поворота ручек терморегуляторов, расположенных на передней панели холодильника-морозильника (рис.2), где:

«1» соответствует режиму наименьшего холода;

«5» - режиму наибольшего холода.

Первоначально ручки терморегуляторов установите: в положение «3».

Продукты рекомендуется загружать в холодильник-морозильник через 4 часа после включения.

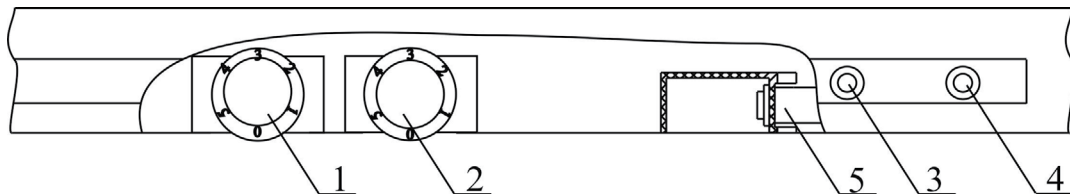


Рис. 2 Схема расположения приборов управления и индикации

1 – терморегулятор морозильной камеры; 2- терморегулятор холодильной камеры; 3 – желтая индикаторная лампа; 4 – зеленая индикаторная лампа; 5 – переключатель (положение переключателя: «1» - режим замораживания; «0» - режим хранения)

Время выхода холодильника-морозильника в режим (до первой остановки компрессоров) не более 24 часов (при эксплуатации холодильника-морозильника в строгом соответствии с настоящим руководством по эксплуатации). В процессе эксплуатации вы можете регулировать температуру следующим образом: при чрезмерном охлаждении продуктов ручку терморегулятора поверните против часовой стрелки, при недостаточном охлаждении – по часовой стрелке.

При работе холодильника-морозильника в оптимальном температурном режиме иней с задней стенки холодильной камеры оттаивает за время стоянки компрессора.

Внимание! При слишком низкой температуре в холодильной камере и при нарушении рекомендаций по хранению продуктов в холодильной камере (п.7.6.1) возможно образование слоя льда на испарителе холодильной камеры. В этом случае необходимо повысить температуру, повернув ручку терморегулятора против часовой стрелки.

При повышенной температуре окружающего воздуха и во избежание образования слоя льда на задней стенке внутреннего шкафа, также необходимо ручку терморегулятора перевести в положение «1».

7.3 Для качественного замораживания продуктов, предназначенных для длительного хранения, их следует загружать в морозильную камеру порциями, общим весом не более 11 кг. При увеличении массы разовой загрузки, увеличивается время замораживания, снижается качество замороженных и хранимых продуктов.



7.4 После загрузки продуктами для замораживания переведите переключатель 5 (рис.2) в режим замораживания. При этом на панели загорается индикаторная лампа 3 (рис.2). Через 24 часа после загрузки последней партии продуктов переведите холодильник-морозильник в режим хранения, нажав клавишу переключателя 5 (рис.2) «на себя», при этом индикаторная лампа 3 (рис.2) гаснет.

В режиме замораживания обеспечивается достижение низких температур за короткое время вследствие непрерывной работы компрессора.

ВНИМАНИЕ ! НЕ ЭКСПЛУАТИРУЙТЕ МОРОЗИЛЬНУЮ КАМЕРУ В РЕЖИМЕ ЗАМОРАЖИВАНИЯ БОЛЕЕ 24 ЧАСОВ.

7.5 По желанию потребителя холодильная или морозильная камера может быть отключена. Для этого нужно повернуть против часовой стрелки соответствующий терморегулятор до щелчка.

7.6 Замораживание и хранение продуктов в холодильнике-морозильнике производите в соответствии со следующими рекомендациями.

7.6.1 Холодильная камера предназначена для хранения свежих и прошедших кулинарную обработку продуктов, а также овощей, фруктов и напитков.

Оптимальные сроки хранения отдельных видов продуктов приведены на рисунке 3.

Пищевые продукты	Продолжительность хранения											
	1	2	3	4	5	6	7	8	9	10	11	12
Рыба свежая	■	■	■									
Мясо сырое	■	■	■	■								
Мясо, фарш	■	■										
Масло	■	■	■	■	■	■	■	■	■	■	■	■
Сыр	■	■	■	■	■	■	■	■	■	■	■	■
Молоко, сливки	■	■	■	■	■	■						
Яйца	■	■	■	■	■	■	■	■	■	■		
Фрукты, овощи	■	■	■	■	■	■	■	■	■	■		

■ Без ухудшения вкусовых качеств ■ Удовлетворительные вкусовые качества

Рис. 3

Размещая продукты в холодильной камере, следует помнить, что продукты должны быть упакованы в полиэтиленовые пакеты, целлофан, алюминиевую фольгу или закрытые емкости. Это предотвращает высыхание продуктов и передачу запахов от одного продукта к другому.

В холодильной камере в различных зонах температура не одинакова, этим и вызвана целесообразность размещения различных продуктов в зонах с оптимальной для них температурой. Наиболее высокая температура - в верхней части камеры, наиболее низкая – в нижней. Размещать продукты следует согласно нижеизложенным рекомендациям.



Порядок работы холодильника-морозильника

Мясо, рыбу, колбасные изделия рекомендуется хранить на нижней полке.

Прошедшие кулинарную обработку продукты охладить до комнатной температуры и хранить на верхней полке.

Помидоры, огурцы, перец, баклажаны, лимоны хранить на верхней полке, остальные овощи и фрукты в нижней части холодильника-морозильника. Бананы не следует хранить в холодильнике-морозильнике.

Напитки, молочные продукты, сыр, яйца хранить на полках холодильной камеры.

Для нормального функционирования холодильника-морозильника обеспечьте свободную циркуляцию воздуха внутри холодильной камеры, укладывая продукты и напитки так, чтобы по всей высоте холодильной камеры оставался зазор не менее 25 мм между продуктами на полках и испарителем, задней стенкой шкафа, между продуктами и выше расположенными полками (см. рис. 4).

Изготовитель не гарантирует нормальную работу холодильного прибора при нарушении правил эксплуатации.

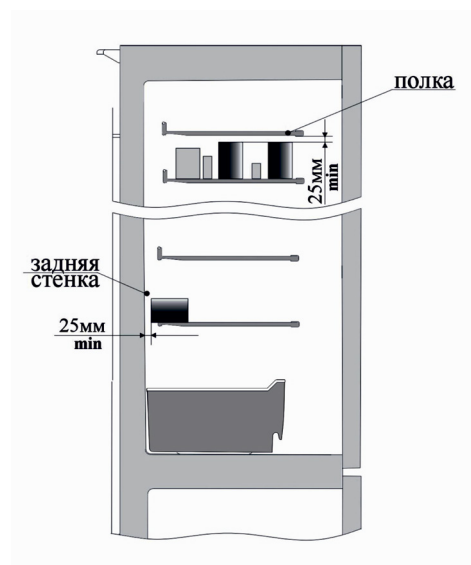


Рис. 4

7.6.2 Морозильная камера предназначена для замораживания свежих и прошедших кулинарную обработку продуктов, хранения замороженных продуктов и приготовления пищевого льда.

Продукты, предназначенные для замораживания, подвергаются обработке в такой последовательности: отбор продуктов, мойка, удаление несъедобных частей, подсушивание, расфасовка и упаковка.

Продукты (мясо, рыбу, ягоды, овощи, фрукты) необходимо осмотреть:

-гнилые, пораженные сельскохозяйственными вредителями плоды, ягоды, фрукты, зелень исключить, оставляя неповрежденные, неперезревшие продукты;

-с поверхности мяса, рыбы, птицы удалить остатки оберточной бумаги, мелкие косточки и т.д.;

-срезать заветренные участки, произвести потрошение (птица, рыба).

Продукты тщательно промыть проточной холодной водой до полного удаления с поверхности всех видимых загрязнений, а продукты растительного происхождения (овощи, фрукты, ягоды) дополнительно промыть горячей водой.



У овощей, фруктов, ягод удалить веточки, чашелистики и плодоножки и т.п., не нарушая при этом целостности плода, не повреждая его поверхность.

Продукты уложить на чистое, сухое полотенце или другую хорошо впитывающую воду ткань и выдержать при комнатной температуре:

-1-2 часа – продукты растительного происхождения;

-10-15 минут – мясопродукты, птицу, рыбу. Крупные овощи и фрукты вытереть сухим полотенцем.

В ходе подготовки продуктов к замораживанию их необходимо нарезать в целях более плотной укладки в пакеты.

Продукты должны быть упакованы в соответствии с пунктом 7.6.1.

Упаковочный материал должен быть неповрежденным. Нельзя использовать для замораживания жидкости стеклянные емкости.

Рекомендуется указывать на каждой упаковке наименование продукта, дату закладки в морозильную камеру.

При хранении продуктов, замороженных в домашних условиях, следует соблюдать сроки хранения, указанные ниже в таблице.

Наименование продуктов	Сроки сохранности, месяцы, не боле
Ягоды	10 - 12
Овощи	10 - 12
Говядина	10 - 12
Баранина	8 - 10
Телятина	6
Свинина	3
Внутренности	3
Домашняя птица	3 - 6
Рыба (нежирная)	6 - 8
Рыба (жирная)	2 - 4
Готовые блюда	1 - 2
Изделия из теста	2 - 4

При хранении продуктов, замороженных промышленным способом, необходимо соблюдать сроки хранения, указанные на упаковке.

Для обеспечения качественного хранения следует исключать соприкосновение замораживаемых и хранящихся продуктов, для чего необходимо перекладывать замороженные продукты на освобожденные места в корзинах.

Не рекомендуется повторно замораживать размороженные продукты. Повторное замораживание рекомендуется только после кулинарной обработки.

7.6.3 Размораживание продуктов можно выполнять различными способами, в зависимости от вида продуктов и размера пакета.



Порядок работы холодильника-морозильника

Основные рекомендации:

- большие куски мяса, птицу, не вынимая из упаковки, размораживать в холодильной камере. Перед кулинарной обработкой на несколько часов оставить при комнатной температуре. Если у Вас есть СВЧ-печь – рекомендуется размораживать в ней;
- небольшие (порционные) кусочки мяса, птицы оттаивать (частично размораживать) при комнатной температуре или готовить, не размораживая;
- рыбу размораживать в холодильной камере, не вынимая из упаковки;
- продукты, прошедшие кулинарную обработку (готовые блюда), требующие нагрева, подогревать, не размораживая;
- овощи опускать в кипящую воду без предварительного размораживания;
- фрукты и ягоды размораживать в холодильной камере на верхней полке или при комнатной температуре.

ВНИМАНИЕ ! ЗАПРЕЩАЕТСЯ ПОМЕЩАТЬ В ХОЛОДИЛЬНИК-МОРОЗИЛЬНИК ЩЕЛОЧИ, КИСЛОТЫ, А ТАКЖЕ ПРОДУКТЫ В СТЕКЛЯННОЙ ТАРЕ В МОРОЗИЛЬНУЮ КАМЕРУ.



Уход за холодильником-морозильником

8.1 Иней с испарителя, расположенного на задней стенке холодильной камеры, оттаивает автоматически в период остановки компрессора без вмешательства потребителя. Во время оттаивания испаритель покрывается каплями воды, которые по водоотводящей системе стекают в сосуд для талой воды, находящийся на компрессоре.

8.2 Оттаивание морозильной камеры ручное. Его следует производить 3-4 раза в год, приурочив ко времени, когда в холодильнике-морозильнике мало продуктов и совместить с уборкой холодильника-морозильника.

8.2.1 Для осуществления оттаивания морозильной камеры отключите холодильник-морозильник от электросети, оставьте дверь камеры открытой.

8.2.2 На время оттаивания морозильной камеры продукты заверните в несколько слоев плотной бумаги и поместите в холодильную камеру.

8.2.3 Для сбора талой воды в морозильную камеру установите нижнюю корзину.

8.2.4 При образовании незначительного снегового покрова на внутренних поверхностях морозильной камеры его можно удалить с помощью лопатки (рис.1).

Внимание! Не удаляйте снеговой покров при помощи острых или твердых предметов, ими можно повредить испаритель.

8.3 По окончании оттаивания произведите уборку холодильника-морозильника как указано в п. 6.6, а также тщательно вычистите сосуд для сбора талой воды, находящийся на компрессоре.

8.4 При отключении холодильника-морозильника на длительное время:

- а) удалите из холодильника-морозильника продукты;
- б) произведите оттаивание и уборку холодильника-морозильника в соответствии с п.п. 6.6, 8.2;
- в) оставьте отключенный от электросети холодильник-морозильник с приоткрытыми дверями;
- г) периодически, 1 раз в 1-2 месяца включайте холодильник-морозильник на несколько минут для смазки компрессора.



Настоящие условия гарантии действительны на территории России, если иные условия не установлены действующим законодательством:

- 1 Изготовитель устанавливает гарантийный срок 3 (три) год со дня передачи Потребителю на следующие виды техники: холодильники, морозильники. Срок службы бытовой техники «POZIS» при соблюдении правил эксплуатации и применения ее в бытовых целях составляет 10 (десять) лет.
- 2 Проследите, чтобы гарантийный талон был правильно заполнен, не имел исправлений и в нем были указаны: дата продажи, штамп торговой организации и подпись продавца, модель и серийный номер изделия.
- 3 Сохраняйте гарантийный документ, чек на проданное изделие и квитанцию на услуги по его установке (доставке), а также любые другие документы, относящиеся к гарантийному или техническому обслуживанию изделия.
- 4 Гарантийный срок на запчасти, замененные в течение гарантийного срока (и бесплатного сервиса), составляет 6 (шесть) месяцев, в случае, если гарантийный срок на изделие закончился.
- 5 Прежде чем вызвать специалиста авторизованного сервисного центра, внимательно прочитайте инструкцию по эксплуатации изделия. Если изделие исправно, то за сервисным центром остается право требовать от Потребителя оплаты ложного вызова.
- 6 Любые претензии по качеству изделия рассматриваются только после предварительной проверки качества изделия представителем авторизованного сервисного центра.
- 7 Изготовитель не несет какой-либо ответственности за любой возможный ущерб, нанесенный потребителю, в случае не соблюдения последним требований Изготовителя, указанных в руководстве по эксплуатации.

Гарантия не распространяется на изделия, недостатки в которых возникли вследствие:

- 1 Не соблюдения требований Изготовителя, указанных в гарантийном документе;
- 2 Не соблюдения Потребителем правил установки, подключения, эксплуатации, хранения или транспортировки изделия, указанных в руководстве по эксплуатации;
- 3 Ремонта не уполномоченными на то лицами, если таковой ремонт повлек за собой отказ изделия;
- 4 Разборки изделия, изменения конструкции и других вмешательств, непредусмотренных руководством по эксплуатации;
- 5 Неисправностей и повреждений, вызванных экстренными условиями и действием непреодолимой силы (пожар, стихийные бедствия, и т.д.);
- 6 Повреждений изделия или нарушений его нормальной работы, вызванных животными или насекомыми;
- 7 Повреждений изделия или нарушений его нормальной работы, вызванных сверхнормативными отклонениями параметров сети электроснабжения от номинальных значений;
- 8 Попадания во внутренние рабочие объемы изделия посторонних предметов;
- 9 Механических повреждений изделия Потребителем (царапины, трещины, сколы и т.п.);
- 10 Потери товарного вида изделия вследствие воздействия на изделие химических веществ;
- 11 Термических и других подобных повреждениях, которые возникли в процессе эксплуатации.



Изготовитель не принимает претензии в следующих случаях:

- 1 Не соблюдения правил установки;
- 2 Отсутствия оригинального гарантийного талона;
- 3 Внесения любых исправлений (изменений) в текст гарантийного документа.

Установка и подключение крупной бытовой техники:

- 1 Изготовитель рекомендует Вам доверить установку и подключение изделия POZIS специалистам авторизованного сервисного центра «POZIS». Вы можете также обращаться в любую другую организацию, имеющую сертификат на оказание подобных услуг.
- 2 Оплата работ по установке и подключению изделия происходит по прейскуранту сервисного центра. Условия оплаты работ по установке и подключению регулируются действующим законодательством. Изготовитель не несет какой-либо ответственности за любой ущерб, нанесенный имуществу граждан вследствие установки и подключения, не соответствующих требованиям, указанным в руководстве по эксплуатации, и/или произведенных не уполномоченными на то лицами.
- 3 В случае нарушения требований Изготовителя по установке и подключению, ответственность за причиненный ущерб несет лицо, проводившее эту работу.



Изготовитель не несет гарантийные обязательства в следующих случаях:

- нарушения правил и условий эксплуатации, подключения изделия, изложенных в инструкции по эксплуатации данного изделия и другой документации, передаваемой потребителю в комплекте с изделием;
- постороннего вмешательства, а так же следов несанкционированного вскрытия изделия;
- изменение конструкции или электросхемы изделия;
 - если дефект вызван действием непреодолимых сил, несчастными случаями, умышленными или неосторожными действиями потребителя или третьих лиц;
 - если обнаружены механические повреждения, возникшие после передачи изделия потребителю; повреждения, вызванные воздействием влаги, высоких или низких температур, коррозией, окислением, попаданием внутрь изделия посторонних предметов, веществ, жидкостей, насекомых или животных;
 - если повреждения (недостатки) или нарушение нормальной работы вызваны сверхнормативными отклонениями параметров сети электроснабжения от номинальных значений;

В случае выхода из строя изделия в постгарантийный период изготовитель рекомендует обращаться также в авторизованные изготовителем сервисные центры POZIS, т.к. ремонт будет произведен согласно технических требований изготовителя с использованием запасных частей предприятия-изготовителя.

Указания по утилизации



10.1 Материалы, применяемые для упаковки холодильника-морозильника, могут быть полностью переработаны и использованы повторно. Пожалуйста, отнесите упаковочные материалы (по окончании срока гарантии) в пункт сбора вторичного сырья.

ВНИМАНИЕ ! Не разрешайте детям играть с упаковочными материалами, так как существует опасность задохнуться, закрывшись в картонном коробе или запутавшись в упаковочной пленке.

10.2 Холодильник-морозильник, отслуживший свой срок, подлежит утилизации. Перед утилизацией холодильник-морозильник необходимо привести в состояние непригодное для эксплуатации, т.е. вынуть вилку из розетки, отсоединить или отрезать сетевой шнур питания как можно ближе от места крепления.

10.3 При утилизации холодильника-морозильника не допускайте повреждения трубопроводов во избежание неконтролируемого вытекания хладагента и масла. Содержащийся в холодильной системе хладагент должен утилизироваться специалистом.

10.4 Утилизация отслуживших свой срок холодильников-морозильников должна проводиться по правилам, действующим в вашей местности.



Правила хранения и транспортирования

11.1 Холодильник-морозильник необходимо хранить в упакованном виде в закрытых помещениях с естественной вентиляцией при относительной влажности не выше 75% .

11.2 Транспортируйте холодильник-морозильник в рабочем положении любым видом крытого транспорта, закрепленным таким образом, чтобы исключить любые возможные удары и перемещения его внутри транспортного средства.

11.3 При погрузочно-разгрузочных работах не допускается подвергать холодильник-морозильник ударным нагрузкам, а также наклонять на угол более 30 °С от вертикали.



Возможные неисправности и методы их устранения

Неисправности, которые могут быть устранены потребителем, указаны в таблице.

Неисправность	Вероятные причины	Методы устранения
Включенный в электросеть холодильник-морозильник не работает	Отсутствие напряжения в сети. Нет контакта штепсельной вилки с розеткой. Поврежден шнур питания	Проверить наличие напряжения в розетке электросети. Обеспечить контакт штепсельной вилки с розеткой. *Заменить шнур питания
Повышенный шум	Неправильно установлен холодильник-морозильник Трубопроводы холодильного агрегата соприкасаются с корпусом холодильника-морозильника или между собой	Установить холодильник-морозильник в соответствии с настоящим руководством. Устранить касание трубопроводов с корпусом или между собой.
Наличие воды в холодильной камере	Засорена система слива талой воды	Прочистить ершом отверстие слива и промыть струей горячей воды с помощью спринцовки

ПРИМЕЧАНИЕ: * При повреждении шнура питания его следует заменить специальным шнуром или комплектом, получаемым у изготовителя или его агента.

В процессе работы холодильника-морозильника могут быть слышны:

- щелчки срабатывания датчика-реле температуры;
- журчание хладагента, циркулирующего по трубкам холодильной системы;
- легкие потрескивания при температурных деформациях материалов.

Данные звуки не связаны с каким-либо дефектом и носят функциональный характер.

Появление запаха в холодильной камере не является дефектом, а результат неправильной эксплуатации холодильника-морозильника: нерегулярная или недостаточно тщательная уборка, несоблюдение указаний по подготовке продуктов к хранению или длительное пребывание холодильника-морозильника отключенным при плотно закрытой двери.

В случае выявления других неисправностей обращайтесь в мастерскую по ремонту бытовой холодильной техники (см. Приложение)

Информация для покупателя, приобретающего холодильный прибор через Интернет магазин

Условия возврата товара, приобретенного Покупателем дистанционным способом через сайт интернет-магазина www.pozis.ru:

- Покупатель вправе отказаться от товара в течение 7 (семи) календарных дней после его передачи.
- Приобретенный Покупателем товар должен быть товаром надлежащего качества, т.е. не иметь никаких дефектов (трещины, царапины, сколы, механические повреждения за исключением скрытых производственных дефектов).
- Товар не должен иметь следов эксплуатации, должен быть сохранен его товарный вид, потребительские свойства, комплектация, пломбы и производственная упаковка.
- Вместе с товаром Покупатель должен передать все полученные от Продавца документы.
- Покупатель должен предъявить документ, подтверждающий факт и условия покупки, в отсутствие такого документа Покупатель вправе предъявить другие доказательства приобретения товара.
- Покупатель не вправе отказаться от товара надлежащего качества, который изготавливается (изготовлен) специально для Покупателя по индивидуально-определенным характеристикам. Такой товар нельзя вернуть Продавцу, если он является качественным и соответствует заявке Покупателя.

Порядок возврата товара, приобретенного Покупателем дистанционным способом через сайт интернет-магазина www.pozis.ru:

- Покупатель направляет Продавцу по электронной почте письменное заявление об отказе от товара.
- Возврат товара осуществляется Покупателем Продавцу по адресу: 422546, РФ, РТ, г. Зеленодольск, ул. Привокзальная, д. 4.
- Выбор транспортной компании для возврата товара осуществляет Покупатель, доставка возвращаемого товара в адрес Продавца осуществляется за счет Покупателя.
- При соблюдении Покупателем вышеперечисленных условий и порядка предъявления требований об отказе от товара, Продавец, в соответствии с законодательством РФ, примет решение и осуществит возврат суммы, оплаченной за товар, за исключением расходов Продавца на доставку от Покупателя возвращаемого товара (в случае неоплаты Покупателем услуг транспортной компании по доставке товара в адрес Продавца).

ПЕРЕЧЕНЬ АВТОРИЗИРОВАННЫХ СЕРВИСНЫХ ЦЕНТРОВ КОМПАНИИ ROZIS

Регион	Город	Адрес	Наименование организации	(код) телефон, факс
Алтайский край	Барнаул 656011	пр-т Калинина, 24а	ООО «Рембыттехника»	(3852)77-23-23, 35-77-44
	Барнаул 656016	ул. Власихинская 49а, корпус Д, кабинет 23.	ООО «Китеж»	(3852)319-912, 315-437ф.
	Бийск 659303	ул. Советская, д. 22	«ИП Горбатов С.А.» СЦ «Климат-Комфорт»	(3854) 55-53-85 89039499439
Амурская обл.	Благовещенск 675014	ул. 50 лет Октября, д. 226	ООО «Амурская Электротехника»	(4162) 42-47-99, 42-30-70, 42-41-83ф.
	Благовещенск 675014	ул. Кольцевая, 43	ООО «Амурский серв. Центр»	(4162) 33-36-38
Архангельская обл.	Архангельск 163045	ул. Гагарина, 1	ООО «Сервисный Центр МИР»	(8182)275-510, 276-066
	Архангельск 163062	ул. Папанина, 19	ГУПАО «Фармацея» (по мед. технике)	(8182)61-04-85
	Котлас 163062	ул. Невского, д. 2, пом. 1	ООО «Лидер +»	(81837) 5-14-40
	Северодвинск 164504	ул. Воронина, 31, оф. 17	ООО ТТЦ «Бирюса»	(8184)58-43-77, 58-32-61, 58-27-20ф.
Астраханская обл.	Астрахань 414040	ул. Савушкина, 51 а	ООО «Сервисная компания «Элком»	(8512)54-11-01, 63-27-27
	Астрахань 414018	ул. Набережная Золотого Затона, д. 10	ИП Типаков В.И.	(8512) 45-46-10, 45-46-74
	Астрахань 414041	ул. Минусинская, д. 8д	ИП «Смирнов О. Ю.» АСЦ «МВ Сервис»	(8512) 41-01-61, 41-36-49
Белгородская обл.	Белгород 308600	пр-т Гражданский, 32	ООО «Выбор-Сервис»	(4722)229-516, 229-290ф.
Брянская обл.	Брянск 241004	пр. Московский, д. 138а	ИП Строило О.В.	89532995901
Владимирская обл.	Владимир 600017	ул. Батурина, 39	ООО «Домовой-Сервис»	(4922)44-72-81, 44-72-80, 44-98-53ф.
	Муром 602267	ул. Чкалова, 2 В	ООО «ТехноДругСервис» ИП «Серкова Т.А.»	(49234)3-35-54
Волгоградская обл.	Волгоград 400075	ул. Степная, 18 б	ООО «Бытовая Техника»	(8442)53-16-60, 53-16-79ф.
	Волгоград 400117	ул. Землячки, 29	ИП «Пучков С.Д.»	(8442) 98-01-48.
	Камышин 403874	3 мкр., д. 11, помещ. № 2	ООО СЦ «Альфа»	(84457)2-90-07, 2-90-08
Вологодская обл.	Вологда 160034	ул. Новгородская, 7	АСЦ «Вологда»	(8172)53-99-39, 52-19-19
	Вологда 160021	ул. Ананьинская, д. 2	ИП Есипенко А.В.	(8172)55-82-08
	Череповец 162603	ул. Гоголя, 47	ООО «МЕДПРОМБЫТ»	(8202) 28-19-51, 26-26-70 20-30-13, 26-54-00
Воронежская обл.	Воронеж 394029	ул. Героев Стратосферы, 16	ИП Черникова Н.Ф. АСЦ «Центр-Сервис»	(4732)44-81-99, 92-70-35, 91-77-55, 49-60-51ф.
	Поворино 397350	ул. Советская, д. 76	ИП Чигарев П.Н.	(47376)2-31-10, 8-950-771-11-64
	Россошь 396650	ул. Северная, 1	ИП «Поздняков И. Н.» СЦ «Росбытсервис»	(47396) 5-28-11, 4-64-55
Ивановская обл.	Иваново 153000	ул. Зверева, д. 9А, литер А, помещение 1004	ООО «М7 Скорая инженерная служба»	(4932) 77-31-99
	Иваново 153022	ул. Б. Хмельницкого, д. 44, корп. 1	ООО «Рембыттехника»	(4932) 93-44-74
Иркутская обл.	Иркутск 664019	ул. Писарева, д. 18 А	ООО «Алика-Сервис»	(83952) 349-727, 348-298
	Усолье-Сибирское 665458	пр-т Комсомольский, д. 50, офис 2	ИП Антохин А.В	(39543)711-80, 710-78
	Ангарск 665830	ул. Горького, 2в, а/я 7а	ООО «Рембыттехника»	(3955)52-22-48, 52-37-95ф, 52-33-06.
	Саянск 663580	4-ый микрорайон, 8	ИП «Садретинов Р. М.»	(39513)5-18-04
Кабардино - Балкарская республика	Нальчик 360051	пр-т Ленина, 24	ООО «Альфа-Сервис»	(8662)420-430ф, 420-454
	Майский 361115	ул. Южная, 40	ЧП «Карабатова Г. А.»	(86633) 2-15-20, 2-23-95, 2-63-06
	Прохладный 361041	пер. Комсомольский 32	ИП «Шаталов Д. М.»	(86631)7-84-70, 3-10-55ф.
Калининградская обл.	Калининград 236023	Пер. Щорса, д. 1, кв. 50	ООО «Асбит»	(4012)91-54-85, 91-54-86
	Калининград 236011	ул. Судостроительная, д. 75	ООО «РемТехСервис»	(4012)30-38-08, 30-38-31
Калужская обл.	Калуга 248016	ул. К Либкнехта, д. 29. стр. 9	ООО «Асгард»	(4842) 20-21-83, 8-902-396-58-10
Кемеровская обл.	Кемерово 650001	ул. Потемкина, 8	ООО «КОММОН»	(3842) 25-45-74, 25-50-12
	Новокузнецк 654005	ул. Пирогова, 17	ООО «Рембытсервис»	(3843) 45-67-99
	Новокузнецк 654007	пр. Кузнецкстроевский, д. 44	ООО «МВ-Сервис»	(3843)46-94-00, 53-83-05
	Прокопьевск 653047	ул. Ленина, д.30	ИП «Бабатенко В.В.» АСЦ «Климат-Сервис»	(3846)65-25-50
Кемеровская обл.	Анжеро-Судженск 652470	ул. 137 ОСБ, д.3 кв.43	ИП «Павлюченко Ю.С.»	(38453)4-27-27
Кировская обл.	Киров 610047	ул. Базовая, д. 19	ИП Кокорина А.Л	(8332) 703-730, 703-705
	Киров 610020	ул. Труда, д. 57-65	ООО «Индустрия кухни» (по мед.технике)	(8332)52-62-73, 46-29-90, 46-47-74

	Киров 610035	ул. Производственная, д.24	ООО «Вятка-Сервис-Киров»	(8332) 62-29-16, 62-64-98
Костромская обл.	Кострома 156002	ул. Коммунаров, 5	ИП «Молодкин В. Л.»	(4942) 63-97-23, 300-107
Красноярский край	Красноярск а/я 2630 660004	пр. Красноярский рабочий, 27 стр. 4	ИП Семиков В.А СЦ «Надежда»	(3912)20-88-88, 51-70-00, 20-93-09ф, 54-33-22, 54-33-11
	Красноярск 660093	ул. Вавилова, д.2ж	ООО «Диолаб-Сибирь»	(391) 236-60-11
	Красноярск 660020	ул. Дудинская	ООО «Сибирский мастер»	(391) 24-17-888, 29-29-222
	Минусинск 662610	ул. Ботаническая, д. 32 «Г»	ИП Липатов М.Ю.	(39132) 5-19-19
Краснодарский край	Канск 6	ул. Яковенко, 74	ООО «Электроника плюс»	(39161) 3-87-90 ф, 2-33-52
	Анапа 353440	ул. Чехова, д. 69	ИП Беличенко А. А.	8-918-441-45-98
	ст. Староминская 353600	ул. Большая Садовая, д. 80	ИП Худотеплов Р.А. СЦ «Эксперт»	(86153)5-65-63, 8-929-843-40-24
	ст. Динская 353200	ул. Новая, 136/1	ИП «Белобров С.А.» СЦ «Динская»	(86162)6-59-17.
	Армавир 352900	ул. Мира, 36	ООО «Импульс»	(86137) 3-87-78
	Курганинск 352430	ул. Островского, 32	ИП Борсова Е. Г. АСЦ «БАТ-сервис»	(86147) 3-23-02
	Ейск 353680	ул. Пушкина,84	ИП «Насибуллин И.Х.» АСЦ «Техносервис»	(86132)2-11-71, 3-66-02.
	Новороссийск 353912	ул. Тобольская, д. 7а помещ. № 14	ИП Булатов М.М	(8617) 62-91-45, 62-91-46
	Краснодар 350010	ул. Ростовское шоссе д. 68/1	ООО «Технопром»	(861) 228-98-11
	Краснодар 350072	ул. Ростовское шоссе 22/4	ИП Новоженцев И. Ю. АСЦ «РИА-сервис»	(861) 224-93-48, 8-918-138-43-48
	Короновск 353180	ул. Пурыхина, 2Ц	ИП Бондаренко А.В.	(86142) 443-59
	Сочи 354068	ул. Донская, 50-а	ООО «ДЭЛ»	(8622)68-11-08, 55-01-08, 55-51-19.
	Сочи-А 354340	ул. Ленина, 2	ООО «Полаир-Сочи»	(8622) 40-54-64, 41-99-53
	Краснодарский край	Лабинск 352506	ул.Турчанинова, 2	ООО «Бытсервис»
Курганская обл.		Курган 640018	ул. Пичугина, д. 9	ООО «Заурал Монтаж Сервис»
Курская обл.	Курск 305044	ул. Чайковского, д. 68 Б	ИП Аглымова О.В.	(4712)342-852, 342-469.
	Курск 305044	ул.Станционная, 4а	ИП «Сунцов А. Г.»	(4712) 393-800ф, 393-747
Ленинградская обл.	Санкт-Петербург 190013	ул. Рузовская, 18	АО СПб ПТП «Медтехника» (по мед. технике)	(812) 712-75-12, 316-43-65.
	Санкт-Петербург 198216	б-р Новаторов, д. 11, литер А, пом. 17 Н	ООО «Электра»	(812) 372-23-12, 372-23-13
	Санкт-Петербург 192102	ул.Салова, д. 57, корп. 3	ООО ПКФ «ГАРДА»	(812) 905-26-07, 905-26-08, 8-911-735-81-29
Липецкая обл.	Липецк 398016	ул. Космонавтов, 8	ООО СЦ «ФОЛИУМ»	(4742)33-15-35, 32-75-48ф., 34-55-34
	Елец 399772	ул. Орджоникидзе, 55	ООО «Полюс»	(47467)4-33-17ф., 4-12-08, 5-39-00
Москва и обл.	Москва 111250	ул.Самокатная 2а	ООО «ЭнергоБит»	(495)956-70-57, 362-78-70ф., 362-20-23
	Москва, Зеленоград 124683	корпус 1534	ООО «Протор-Сервис»	(499)717-82-12, 717-82-07, 738-01-44ф.
	Москва, Химки	ул. Победы, д. 1/13	ООО Предприятие «Рембыттехника»	(495) 572-63-35, 572-75-61 (ф)
Мурманская обл.	Кандалакша 184046	ул. Шевчука, д. 15-4	ИП Трусов М.А.	89215152951
	Мурманск	ул. Свердлова, д. 19А	ООО «АЦ «Пионер Сервис»	(8152) 43-11-22, 8-911-300-39-30
Нижегородская обл.	Дзержинск 606024	ул. Чапаева, д. 69/2	ООО «АСЦ Радуга»	(8313)28-13-85, 21-86-30, 21-07-78
	Ниж.Новгород 603152	ул. Ларина, 18А	ООО «Бытовая автоматика-сервис»	(831) 461-88-48
	Арзамас 607224	ул. 9 Мая, д.4.	ИП «Абросимов Д. А.»	(83147) 7-07-40
Новгородская обл.	Великий Новгород 173014	ул. Заставная, 2, корп. 6	ООО «АСЦ «Пионер-Сервис»	(8162) 78-50-01
	Великий Новгород 173025	ул. Кочетова, д. 23А	ООО «ТКТ»	(8162)61-12-00, 33-59-18, 33-20-03
Новосибирская обл.	Новосибирск 630007	ул. Фабричная, 16	ООО «РЕМБЫТТЕХНИКА»	(383) 202-00-55
Омская обл.	Омск 644009	ул. Запорожская, 1	ООО «Сервисный Центр «Техно»	(3812) 308-001, 54-89-60
	Омск 644048	ул. А. Макарова, д.1	ООО «Техномед» (по мед. технике)	(3812)22-22-65, 22-26-45
Оренбургская обл.	Оренбург 460006	ул. Невельская,8а	ООО «Лик-Сервис»	(3532)57-24-91, 57-24-94, 57-26-68
	Оренбург 460000	ул. Комсомольская, 16	ООО «ТИКО-сервис»	(3532)77-97-25, 77-67-64

	Бузулук	461040	2-й микрорайон, 34	ИП Глазова Н. М.	(35342)5-71-47, 5-77-87ф
	Орск	462420	пр. Ленина, 11	ООО «Гранд-сервис»	(3537)20-60-70, 8-987-796-00-19
	Орск	462421	ул. Батумская, 25	ИП «Бердников В.В.»	(3537) 372-383
	Бугуруслан (с. Михайловка) 461630		пер. Сиреневый, 2	ИП Покручина В. И.	(35352) 3-23-98, 9-10-99
Орловская обл.	Орёл	302030	ул.2я Курская, 3	ИП «Вихляев С.М.»	(4862) 73-41-51
	Орел	302020	ул. Базовая, д. 6	ГУП Орловской обл. «Медтехника»	(4862) 41-65-82, 41-84-45
	Ливны	303852	ул. Дружбы Народов, 121	ООО «Эл-Сервис»	(48677)2-10-07
Пензенская обл.	Пенза	440061	ул. Мирская, 17	ООО «Орбита-Сервис»	(8412)94-04-45
Пермская обл.	Пермь	614000	ул.Васильева, 7	ООО «Найф»	(3422)27-53-38
	Пермь 614107		ул, Лебедева, 8	ООО «Мария-М»	(3422)63-11-16, 63-02-22,67-13-29
	Березники 618419		ул. Л. Толстого, д. 76А, оф. 7	ООО «Рембытторгтехника- Сервис»	(3424)25-58-26, 25-58-22, 23-72-23, 25-58-55
	Чайковский 617760		ул.Вокзальная, 41	СЦ от ООО «Радуга»	(34241)3-59-63
Приморский край	Владивосток	690003	ул. Спиридонова, 40	ООО «Холод-мастер»	(4232)29-21-59, 29-46-91
Псковская обл.	Псков	180016	Рижский пр-т д.70а	ООО «СТ-Сервис»	(8112)72-13-90
Республика Адыгея	Майкоп	385000	ул. Курганная, 328	ИП Андрущенко А. С.	(8772)53-06-39, 53-13-20, 8-918-421-72-12
Республика Башкортостан	Нефтекамск	452680	ул.Юбилейная, 11	ООО «Радуга»	(34783)5-22-21, 5-85-22
	Октябрьский	452620	ул.Кортунова2а	ООО «Радуга»	(34767)2-29-08
	Стерлитамак	453100	пр. Октября, 75	ООО «Радуга»	(3473)24-15-03
	Стерлитамак	453101	пр-т Октября, 13-18	ООО «Сервисный центр Атлант»	8-927-233-59-76
	Уфа	450022	ул.Айская, д. 69	ООО «Сервисный центр Атлант»	(3472)92-32-62ф., 28-85-70, 28-43-79
	УФА	450052	ул. Аксакова, д. 73	ООО « СЦ Регион»	(347) 223-60-60,251-79-79
Республика Бурятия	Улан - Удэ	670045	пр-т Автомобилистов, д. 5а	ООО «СТ Сервис»	(3012) 29-77-99
Республика Дагестан	Махачкала	367009	ул. Джамала Далгата, 41	СЦ «Кавказ»	(8722) 69-08-37, 69-03-02
	Махачкала	367000	ул.Нурадилова ,52	АСЦ «Центр-Сервис»	(8722) 67-64-88ф., 78-04-14
	Кизляр	368830	пер.Рыбный, 17	СЦ «Терек»	(87239)3-01-77, 2-33-55
Республика Ингушетия	Карабулак		ул. Джабагиева, 157	ООО «ИнгтехСервис»	(8734) 22-85-15 8-928-743-23-91
Республика Карелия	Петрозаводск	185031	пр. Октябрьский, 9-37	ИП Тупсунов А.А.	8-911-403-76-67, 8-900-460-95-90
Республика Коми	Сыктывкар	167000	ул. Советская, 1	ООО ВДФ «Акцент»	(8212) 20-19-64,20-19-67
	Ухта	169310	ул. Семяшкина, 8А	ООО «АВВА»	(8216) 74-18-88, 76-36-13
Республика Крым	Симферополь	295010	ул. Ковыльная, д. 72	ООО «ВИТЕЛ-ТЕЛЕМИР»	38 (0652) 69-07-78, 8-978- 039-44-66
	Симферополь	295051	ул. Аэрофлотская, д. 1	ИП Самофалов О.Г.	8-978-773-22-98
	Саки	296500	ул. Трудовая, 29/4, оф. 70	ООО «Крымсервисторг» (по мед.технике)	8-978-200-60-79
Республика Марий Эл	Йошкар-Ола	424000	ул. Советская, 173	ИП Бешкарева С.В. СЦ «Мидас»	(8362)45-73-68, 21-39-10, 41-77-43
	Йошкар-Ола	424036	ул. Конакова, д. 73 а	ООО «Автокар- Сервисцентр»	(8362)46-82-01ф, 41-73-93, 64-00-28ф.
Республика Мордовия	Саранск	430024	ул. Косарева, 104	ИП «Дрондин А.В.»	(8342) 30-24-42
Республика Татарстан	Зеленодольск	422546	ул.Привокзальная,4	ОАО «ПОЗИС»	(84371)5-37-27, 5-26-48
	Альметьевск	423450	ул. Автомобилистов, д.10, кв. 42	ООО «ТАХИКО»	89172629580
	Альметьевск		ул. Девонская, 89	СЦ от ООО «Радуга»	(8553) 37-55-00,37-55-01
	Бугульма	423230	ул.Тухачевского, 3а	ИП Фархрутдинов Р.А.	(85594)2-20-30, 4-20-30
	Рыбная слобода	422650	Банковский пер., д. 5	ООО «Торговый дом «Вел- торг»	(84361)2-39-09
	Зайнск	423520	ул. Никифорова, 68-29	ИП Белоусов В.П РЦ «Мега-Мастер»	(85558)4-02-67, 8-917-227-30-07
	Казань	420032	ул. Городетская, д. 5 в	ООО «Компания Ваш Сервис»	(843) 290-58-66, 290-34-99
	Казань	420034	ул. Декабристов, 81в	ООО «Кассовый Центр «ПРОФИ»	(843)562-47-24
	Казань	420034	ул. Вахитова, д. 8, блок- секции 7	ООО «Компания «Ваш Мастер»	(843) 259-58-02, 259-57-01

	Наб.Челны 423814	пр. Московский, д. 72, кв. 88	ИП Ибрагимов Р. К.	(8552) 76-03-27, 89027180327
	Наб.Челны 423815	пр-т Вахитова, д. 20 (30/05)	ООО «Комплексные Системы Плюс»	(8552) 59-23-58, 35-90-42, 59-77-13
Республика Тыва	Кызыл 667000	ул. Московская, 24	ИП Кривоносова Л.И.	(39422) 5-67-60, 5-65-14, 8-913-356-49-79
Республика Хакасия	Абакан 655003	ул. Баумана, д.3	ООО «ВидеоТехника-сер- вис»	(3902)27-91-32, 26-63-64
Ростовская обл.	Ростов-на-Дону 344092	ул. Капустина, 10	ООО «Гарант»	(863) 233-46-89, 220-67-30
	Ростов-на-Дону 344034	ул.Днепропетровская, 50В	ЗАО «ЛЕБЕДИНСКИЙ ТД»	(863)252-16-89, 258-73-02.
	Аксай 346721	ул. Чапаева, д. 175	ИП Черняков А.Г.	8-989-633-28-68, 8-928-296-88-68
	Таганрог 347910	ул. Котлостроительная,д.21	ИП Филатов И.О	(8634) 321-542
Рязанская обл.	Рязань 390046	ул. Яхонтова,19	ООО «Арктика-Сервис»	(4912)21-57-20ф., 25-40-96, 21-13-97.
	Рязань 390048	ул. Новоселов, д. 21 а	ООО «Турист» АСЦ «Элекс»	(4912) 50-40-40 доб. 1024, 50-45-45 доб. 1024
	Сасово 391434	пр-т Свободы, 19а, 1 этаж	ИП «Гусев В. А.»	(49133) 5-14-31, 2-03-11, 2-44-49.
Самарская обл.	Самара 443022	ул. Кабельная, 4	ООО ТТЦ «Солитон-Сервис»	(846)955-12-60ф., 276-99-79 (29) (39)
	Самара 443080	Московское шоссе, 21	ООО«Элвес-Ф»	(846)928-36-51(52), 918-33-33ф.
	Самара 443091	ул. Ташкентская, д.88,корп.1	ИП Калинин П.К.	(846) 990-82-17
	Сызрань 446001	ул.Победы, 16	ОАО «Радуга»	(8464)33-17-62, 33-44-55, 33-23-64
Саратовская обл.	Саратов 410017	ул. Чернышевского, 88	ООО «РИМ-Сервис»	(8452)25-04-81
	Энгельс 413412	ул. Цветочная, д. 18	ИП Семенова Н.Н.	(8452) 24-66-44
	Балаково 413853	ул. Чапаева, 159а	ИП Барышников Е. В.	(8453) 44-75-31
Свердловская обл.	Екатеринбург 620057	ул.Донская, 31	ООО «НОРД-СЕРВИС»	(343)336-24-81
	Екатеринбург 620050	ул. Маневровая, 16	ООО «Уральский вал- Сервис»	(343)381-999-3, 381-999-4, 381-999-5
	Первоуральск 623104	ул. Луначарского, д. 34	ООО «Оптима-Сервис»	(3439) 64-91-90, 25-03-70
Смоленская обл.	Смоленск 214014	ул. Твардовского, д. 1 В	ООО «В-Холдинг»	(4812) 38-87-32, 8-910-726-71-10
Ставропольский край	Ставрополь 355035	ул. 7-я. Промышленная, 6	ООО «Техно-Сервис»	(8652)39-30-30
	Буденновск 356800	ул. Октябрьская, 84	ИП «Цивенов Д. С.»	(86559) 2-08-02
	Буденновск 356800	ул. Свободы, 319	ИП Гусев А.В.	8-961-493-20-94
	Ессентуки 357600	ул. Пушкина 128а	ООО ТТЦ «Стинол»	(87934)4-15-55, 5-45-70ф.
	Минеральные воды 357201	ул. Комсомольская, д. 1/ ул. Фрунзе, д. 54	ИП Тимощенко С. А	8-928-011-05-43, 8-988- 866-80-23
Сахалинская обл.	Южно-Сахалинск 693000	ул. Ленина, д. 213	ИП «Тен Сен Хван»	8-914-755-49-49
Тамбовская обл.	Тамбов 392025	ул. Московская, 23А	ООО ТТЦ «Атлант-Сервис»	(4752)71-66-56ф, 72-63-46.
	Тамбов 392018	ул. Колхозная, 1А	ООО «БВС-2000»	(4752) 56-19-42
Тверская обл.	Тверь 170008	ул. 15 лет Октября, д. 12	ООО СЦ «Веста-Сервис»	(4822) 32-41-07, 42-41-86
	Нелидово 172523	ул. Победы, д. 5	ИП Артемьев К. В.	(48266) 5-55-22
Тульская обл.	Тула 300045	ул. Кауля, д. 16	ООО «Рембыттехника»	(4872) 37-30-23, 70-21-13
	Новомосковск 301650	ул. Садовского,42	ООО «Дмитрий»	(48762)2-39-89, 2-30-29
Томская обл.	Томск 634021	ул. Маяковского, д. 25/7	ООО «ГлавБытСервис»	(3822)26-64-62ф, 44-03-07ф.
	Томск 634055	пр. Академический, 1А	ООО «Элит-Сервис»	(3822) 25-32-12, 21-04-80
Тюменская обл.	Тюмень 625026	ул. Минская, д. 89а	ООО «Элит-Сервис»	(3452) 95-07-17, 24-53-13
	Тобольск 626157	6 мкр., стр. 14	ИП Обухова О. Н.	(3456) 27-34-39, 27-36-90
	Нижневартовск 628615	ул.Чапаева, д. 61, кв. 83	ООО «ТехХолод»	(3466) 67-11-31
	Сургут 628426	ул. Лермонтова, 4-22	ИП Полукаров Е. В.	(3462) 66-70-79, 68-33-50
Удмуртская респ.	Ижевск 426008	ул.Пушкинская, 136а	ООО «Радуга»	(3412)904-465
	Ижевск 426057	ул.В.Сивкова, 152	ООО «Эл Гуд»	(3412) 24-95-19,24-95-13, 51-33-16, 51-33-26, 77-10-10
	Глазов 427620	ул. К. Маркса, 15	СЦ от ООО «Радуга»	(34141) 7-23-66, 5-26-75
	Воткинск 427430	ул.Кирова,19	СЦ от ООО «Радуга»	(34145)4-21-00, 4-20-40
	Можга 427790	ул. Можгинская,51	СЦ от ООО «Радуга»	(34139) 3-20-49, 3-06-07
	Сарапул 427960	ул.Азина,92	СЦ от ООО «Радуга»	(34147)3-16-99, 3-16-82

Ульяновская обл.	Ульяновск 432063	Ульяновский пр. 3	ООО Кассовый Центр «Профи»	(8422) 75-04-24
	Ульяновск 432017	ул.2-ой переулоч Кирова, 3	ООО «Новый мир-сервис»	(8422)32-44-99, 32-16-55ф., 72-45-22
	Димитровград 433513	а/я 674	ООО «КРЕО-Сервис»	(84235) 4-33-18, 4-01-39
Хабаровский край	Хабаровск 680006	ул. Рокоссовского, д. 20/1	ООО «Вирго» СЦ «Эталон-ДВ»	(4212) 54-00-44, 78-99-69
	Комсом-на-Амуре 681010	ул. Юбилейная	СЦ ООО «Гамбит»	(4217)53-21-31, 59-56-51
	Комсом-на-Амуре 681018	пр. Копылова, 48А	ЧП «Чугунов В.Н.»	(4217)22-24-64ф, 22-27-65
Ханты-Мансийский Автономный округ-Югра АО	Ханты-Мансийск 628011	ул. Обская, д. 29, ЦТО «Альфа-Сервис».	ИП «Климмин А. А. ЦТО «Альфа-Сервис»	(3467) 30-00-01, 30-00-05.
Челябинская обл.	Челябинск 454136	ул.Братьев Кашириных, 100	ИП Орлов В.С.	(351)729-80-14, 729-80-02
	Челябинск 454076	ул. Варненская, 6-а	ГУП ЧО «Медтехника» (по мед.технике)	(351)260-72-91 (90), 260-89- 05 (02)
	Челябинск 454091	ул. Свободы, 155, оф. 14	ЗАО ТТЦ «Бирюса»	(3512) 62-51-29, 62-51-31ф, 37-17-38.
	Магнитогорск 455037	пр.м Ленина 98/1	ООО«Электрон-Холод»	(3519)42-22-16ф., 35-24-74
	Златоуст 456200	пр.Гагарина,7линия, 11,38	ООО «НАЙФ»	(3513) 66-73-55, 8-912-773-16-25
	В.Уфалей 456800	ул.Ленина,161,48	ООО «НАЙФ»	(35164) 2-08-55, 8-904-815-25-14
Чеченская республика	Грозный 364029	ул.Ханкальская, 79	ООО «Техноплюс»	(928) 735-30-56, 928-024- 56-66, 735-30-53
Чувашская республика	Чебоксары 428032	Президентский бульвар, 11	ООО Инфолайн»	(8352) 62-26-41ф, 62-66-63ф.
	Чебоксары 428017	ул. Пирогова, 20	ООО «Центр обслуживания сложной техники»	(8352) 43-12-11ф, 43-95-65.
	Канаш 429330	ул. Полевая, 20	ООО «Сунар»	(83533) 4-13-27, 4-16-19, 2-31-67ф
Читинская обл.	Чита 672000	ул. Чкалова д. 73 А	ООО «Читинская Медицинская компания» (по мед. технике)	(3022) 35-16-09, 35-16-60, 35-09-87
	Чита 672038	ул. Шилова, 100	ООО «Славел-Сервис»	(3022)32-55-00, 41-51-01ф(05)(07)
	Чита 67203	ул. Смоленская, д. 99	ООО «ФармМедТехника»	(3022) 21-06-69
ЯНАО	Салехард 629008	ул. Мира, д. 29 кв. 15	ИП Зубков А. В.	(34922) 3-75-03, 89028162186
Ярославская обл.	Ярославль 150001	ул. Вспольинское поле, д.5а	ЗАО фирма «ТАУ»	(4852)288-001, 288-002
	Ярославль 150045	Ленинградский пр-т, д. 52в	ИП Экер Н. Ю.	(4852) 283-300, 284-400, 900-242
	Рыбинск 152935	ул. 2-я Литейная, д. 33-2	ИП Удальцов В.Н. СЦ «Техносервис»	(4855)22-04077, 25-38-60, 24-31-21
Республика Азербайджан	Баку	ул. Музаффера Нариманова, д. 5	ООО «Энергосервис»	8 10 (99412) 47-43-03, 567- 95-54
Республика Казахстан	Уральск	ул. Гагарина, 2/3	ТОО «КВАНТ»	(7112)54-61-27, 54-57-86
	Усть-Каменогорск	ул. Серикбаева, д. 27	ТОО «Альянс-MEDICA» (по мед. технике)	(8732)540-543, 541-473
	Шымкент	мкр. Тараз, ул.Адырбе- кова,ул. Жанибекова,д.194	ИП Сабденкулов Н. Р.	(7252) 47-42-86, 39-02-48
	Алматы 050002	ул. Калдаякова, 17	ТОО «Сервис Маг»	(727) 346-95-80, 345-95-81, 346-95-82, 346-95-83
Республика Кыргызстан	Алматы	ул. Макатаева угол ул. Баишева, д. 33/2	ТОО «Компания Гарант Сервис Центр»	(727) 397-43-25, 397-44-25
	Бишкек	ул. Турусбекова, 88	ОсОО ТСЦ «Айсберг»	(996312)64-00-00, 931- 414, (996772)321-321, (996775)97-00-27
Республика Узбекистан	Ташкент	ул. Куш-Куприк, 28/1	ООО «BELROSSAVDO»	(99871)120-30-65, 293-34-50
Беларусь	Минск	ул. Ф.Скорины,14	ООО«Сервисный центр Энергия»	(071)266-34-00

Дорогие друзья!

Перечень авторизованных сервисных центров периодически дополняется. Если Вы не нашли свой город в указанном перечне, то по вопросам, связанным с затруднением технического обслуживания и эксплуатации Вашего холодильного прибора просьба обращаться по справочному телефону сервисной службы компании POZIS: (84371) 537-27.

